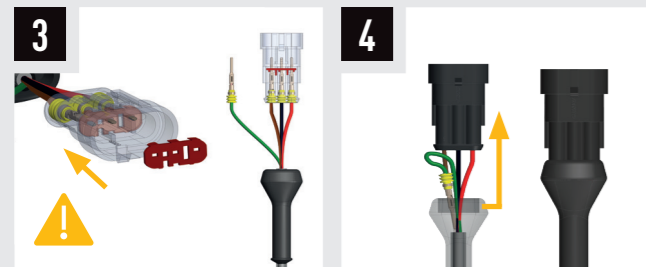
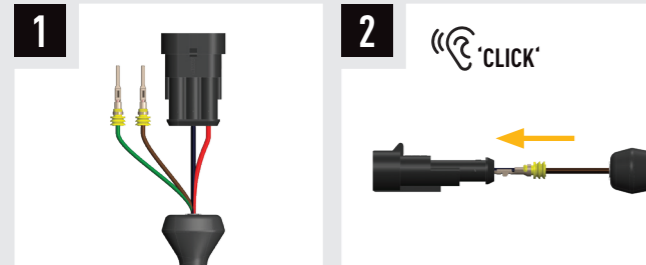


## POSITION LIGHT FUNCTION

FONCTION FEUX DE POSITION | POSITION LICHT FUNKTION | POSISJONSLYFUNKSJON | POSITIONSLJUS FUNKTION | PARKKIVALOTOIMINTO



**EN** For contact removal, please refer to our YouTube channel.

**FR** Pour la suppression des contacts, veuillez consulter notre chaîne YouTube.

**DE** Für die Entfernung von Kontakten, besuchen Sie bitte unseren YouTube-Kanal.

**NO** For fjerning av kontakter, vennligst se vår YouTube-kanal.

**SE** För att ta bort kontakter, vänligen besök vår YouTube-kanal.

**FI** Kontaktien poistamisesta saat lisätietoa YouTube-kanavaltamme.

## UNECE REGULATIONS E9



Please scan the QR code to view all UNECE Certificates and information.

## CANBUS INTEGRATION

INTEGRATION CANBUS | CANBUS INTEGRATION | INTEGRASJON AV CANBUS | INTEGRERING I CANBUS | CAN -VÄYLÄ KYTKENTÄ

**EN** For vehicles where it is not possible to locate a 12V high beam signal, it will be necessary to take the high beam signal from the vehicle's CAN system. For connection options please visit the Lazer Lamps website, or contact your nearest dealer.

**FR** Pour les véhicules où il n'est pas possible de localiser un signal de feux de route 12 V, il sera nécessaire de prendre le signal de feux de route du système CAN du véhicule. Pour les options de connexion, veuillez visiter le site Web de Lazer Lamps ou contacter votre revendeur le plus proche.

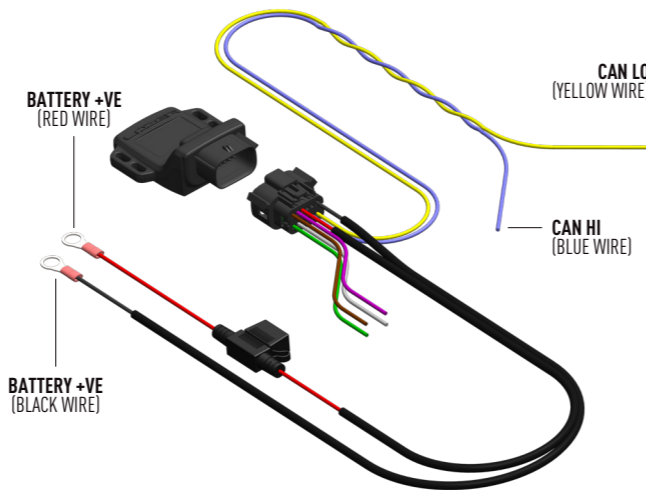
**DE** Bei Fahrzeugen, bei denen es nicht möglich ist, ein 12-V-Fernlichtsignal zu lokalisieren, muss das Fernlichtsignal aus dem CAN-System des Fahrzeugs entnommen werden. Für Anschlussoptionen besuchen Sie bitte die Lazer Lamps Website oder wenden Sie sich an Ihren nächstgelegenen Händler.

**NO** For kjøretøy hvor det ikke er mulig å lokalisere et 12 V fjernlyssignal, er det nødvendig å hente fjernlyssignalet fra bilens CAN-system. For tilkoblingsalternativer, besøk Lazer Lamps nettside, eller kontakt din nærmeste forhandler.

**SE** För fordon där det inte är möjligt att lokalisera en 12 V helljussignal, är det nödvändigt att ta helljussignalen från fordonets CAN-system. För anslutningsalternativ, besök Lazer Lamps webbplats eller kontakta din närmaste återförsäljare.

**FI** Niissä 12 V järjestelmällä varustetuissa ajoneuvoissa, joissa ei ole erillistä 12 V kaukovalonsignaalia, kaukovalonsignaali tulee ottaa ajoneuvon CAN-väylästä. Yhteysvaihtoehdoista vieraile Lazer Lamps -sivustolla tai ota yhteyttä lähimpään jälleenmyyjään.

EXAMPLE: CNY-DIR-K (SOLD SEPERATELY)



**OUTPUT 1** (PURPLE WIRE)  
**OUTPUT 2** (BROWN WIRE)  
**OUTPUT 3** (GREEN WIRE)  
**OUTPUT 4** (GREY WIRE)



**LAZER**  
HIGH PERFORMANCE LIGHTING  
[WWW.LAZERLAMPS.COM](http://WWW.LAZERLAMPS.COM)

We appreciate your purchase of a Lazer Lamps product, and value your feedback. If you would like to leave feedback on your Lazer experience, please head to the relevant product page on our website [www.lazerlamps.com](http://www.lazerlamps.com).

T +44 (0) 1992 677374  
E [sales@lazerlamps.com](mailto:sales@lazerlamps.com)

Lazer Lamps Ltd, Calder House, Central Road  
Harlow, Essex, CM20 2ST, UK

**MADE IN THE UK** /LAZERLAMPS

(ALL-32-BK-021)

**LAZER**  
HIGH PERFORMANCE LIGHTING



**SENTINEL**

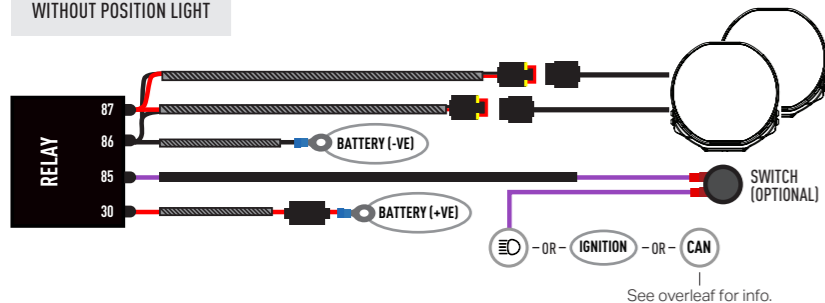
## INSTRUCTIONS

INSTRUCTIONS | ANLEITUNG | INSTRUKSJONER  
| INSTRUKTIONER | KÄYTTÖOHJE

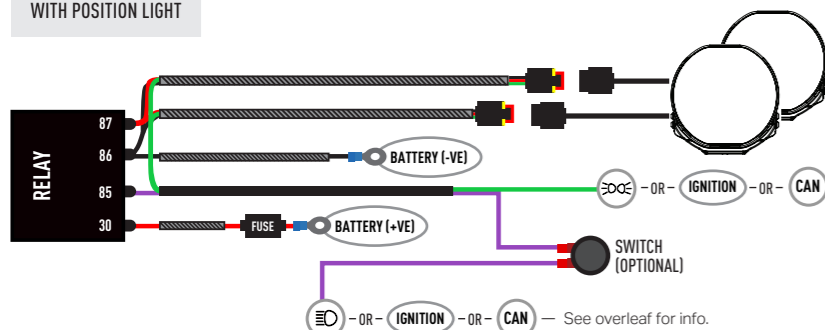
## ELECTRICAL CONNECTION

BRANCHEMENT ÉLECTRIQUE | ELEKTRISCHER ANSCHLUSS | ELEKTRISK TILKOPLING | ELEKTRISK KOPPLING | SÄHKÖKYTKENTÄ

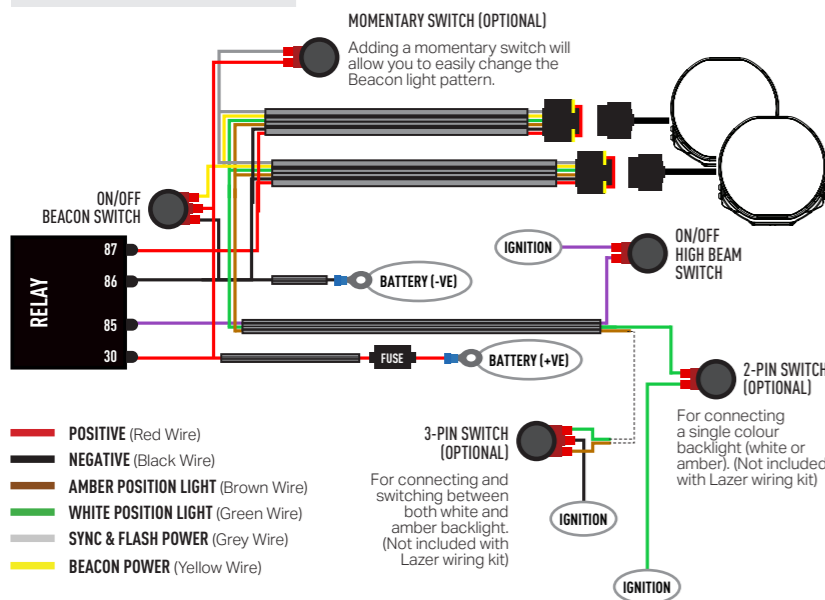
### WITHOUT POSITION LIGHT



### WITH POSITION LIGHT



### WITH BEACON AND POSITION LIGHT



## HIGH BEAM OPERATING MODES (FLASH-TO-DIM) FLASH POUR DIMINUER | BLITZEN ZUM DIMMEN | BLINK FOR Å DIMME | BLINKA FÖR ATT DIMMA | VILKKU HIMMENNYKSEEN

**EN** The lamp features two levels of intensity. **Mode 1:** To switch between BOOST mode and LOW output (UNECE R149 Compliant) mode, flash the light off and on rapidly (<0.5secs) from High Beam ON condition. Note, the lamp automatically resets to BOOST mode after the lamp has been switched off. **Mode 2:** To operate the lamps permanently in BOOST mode, turn the high beam on for 20s (+/-3s) then flash the light off/on x14 times - the light will pulse twice to indicate BOOST mode only is activated. **Mode 3:** To permanently operate the lamps in LOW OUTPUT mode, turn the high beam on for 20s (+/-3s) then flash the light off/on 19+ times - the light will pulse three times to indicate LOW OUTPUT mode only is activated. **To return to Mode 1:** Turn the light(s) on for 20s (+/-3s) then flash the high beam off/on x9 times - the light will pulse to indicate the default mode is activated. Scan the QR code for more information.

**FR** La lampe dispose de deux niveaux d'intensité. **Mode 1:** Pour passer du mode BOOST au mode LOW OUTPUT (conforme UNECE R149), éteignez puis rallumez rapidement la lampe (<0,5 s) lorsque le faisceau principal est ALLUMÉ. Remarque, la lampe se réinitialise automatiquement en mode BOOST après avoir été éteinte. **Mode 2:** Pour faire fonctionner les lampes en mode BOOST de façon permanente, allumez le faisceau principal pendant 20 s (+/-3 s) puis éteignez/rallumez la lampe x14 fois - la lampe clignotera deux fois pour indiquer que seul le mode BOOST est activé. **Mode 3:** Pour faire fonctionner les lampes en mode LOW OUTPUT de façon permanente, allumez le faisceau principal pendant 20 s (+/-3 s) puis éteignez/rallumez la lampe 19+ fois - la lampe

clignotera trois fois pour indiquer que seul le mode LOW OUTPUT est activé. **Pour revenir au Mode 1:** Allumez la ou les lampes pendant 20 s (+/-3 s) puis éteignez/rallumez le faisceau principal x9 fois - la lampe clignotera pour indiquer que le mode par défaut est activé. Scannez le code QR pour plus d'informations.

**DE** Die Lampe verfügt über zwei Intensitätsstufen. **Modus 1:** Um zwischen BOOST-Modus und LOW OUTPUT-Modus (UNECE R149-konform) umzuschalten, schalten Sie das Licht aus und innerhalb von weniger als 0,5 s wieder ein, während das Fernlicht eingeschaltet ist. Hinweis, die Lampe stellt nach dem Ausschalten automatisch wieder auf BOOST-Modus zurück. **Modus 2:** Um die Lampen dauerhaft im BOOST-Modus zu betreiben, schalten Sie das Fernlicht für 20 s (+/-3 s) ein und schalten Sie das Licht dann x14 mal aus/ein - die Lampe pulsiert zweimal, um anzuzeigen, dass ausschließlich der BOOST-Modus aktiviert ist. **Modus 3:** Um die Lampen dauerhaft im LOW OUTPUT-Modus zu betreiben, schalten Sie das Fernlicht für 20 s (+/-3 s) ein und schalten Sie das Licht dann 19+ mal aus/ein - die Lampe pulsiert dreimal, um anzuzeigen, dass ausschließlich der LOW OUTPUT-Modus aktiviert ist. **Zurück zu Modus 1:** Schalten Sie das/die Licht(er) für 20 s (+/-3 s) ein und schalten Sie das Fernlicht dann x9 mal aus/ein - die Lampe pulsiert, um anzuzeigen, dass der Standardmodus aktiviert ist. Scannen Sie den QR-Code für weitere Informationen.

**NO** Lampen har to intensitetsnivåer. **Modus 1:** For å bytte mellom BOOST-modus og LOW OUTPUT-modus (UNECE R149-kompatibel), blink lyset av og på raskt (<0,5 s) mens fjernlyset er PÅ. Merk, lampen tilbakestilles automatisk til BOOST-modus etter at lampen er slått av. **Modus 2:** For å drive lampene permanent i BOOST-modus, slå på fjernlyset i 20 s (+/-3 s) og blinke lyset deretter av/på x14 ganger - lyset vil pulserer to ganger for å indikere at kun BOOST-modus er aktivert. **Modus 3:** For å drive lampene permanent i LOW OUTPUT-modus, slå på fjernlyset i 20 s (+/-3 s) og blinke lyset deretter av/på 19+ ganger - lyset vil pulserer tre ganger for å indikere at kun LOW OUTPUT-modus er aktivert. **For å gå tilbake til Modus 1:** Slå på lyset/lysene i 20 s (+/-3 s) og blink fjernlyset av/på x9 ganger - lyset vil pulserer for å indikere at standardmodus er aktivert. Skann QR-koden for mer informasjon.



## POSITION LIGHT START-UP MODE (WELCOME MODE) MODE ACCUEIL | WILLKOMMENSMODUS | VELKOMSTMODUS | VÄLKOMSTLÄGE | TERTVUTULOTILA

**EN** The lamp features two optional dynamic start up sequences for the Position Light. Your lamp is supplied with the start-up function set to **Mode 1**. To activate 'Mode 1' (Gradual Brighten) switch the position light on for 20s then quickly flash the Position Light off/on 14 times. The Position Light will blink twice to indicate that this mode is now selected. To activate **Mode 2** (Colour Change) turn the light(s) on for 20s then quickly flash the Position Light off/on 19 times. The Position Light will blink three times to indicate that this mode is now selected. To revert back and deactivate the start-up sequence switch the position light on for 20s then quickly flash the Position Light off/on 9 times. The Position Light will blink once to indicate that this mode is now selected. Scan the QR code for more information.

**FR** La lampe dispose de deux séquences de démarrage dynamiques optionnelles pour le feu de position. Votre lampe est fournie avec la fonction de démarrage réglée sur « **Mode 1** ». Pour activer le « **Mode 1** » (augmentation progressive de luminosité), allumez le feu de position pendant 20 secondes. Puis clignotez rapidement le feu de position éteint/allumé 14 fois. Le feu de position clignotera deux fois pour indiquer que ce mode est maintenant sélectionné. Pour activer le « **Mode 2** » (changement de couleur), allumez le(s) feu(x) pendant 20 secondes, puis clignotez rapidement le feu de position éteint/allumé 19 fois. Le feu de position clignotera trois fois pour indiquer que ce mode est maintenant sélectionné. Pour revenir en arrière et désactiver la séquence de démarrage, allumez le feu

de position pendant 20 secondes, puis clignotez rapidement le feu de position éteint/allumé 9 fois. Le feu de position clignotera une fois pour indiquer que ce mode est maintenant sélectionné. Scannez le code QR pour plus d'informations.

**DE** Die Lampe bietet zwei optionale dynamische Startsequenzen für das Positionslight. Ihre Lampe wird mit deaktivierter Startfunktion auf „**Modus 1**“ eingestellt geliefert. Um „Modus 1“ (allmähliches Aufhellen) zu aktivieren, schalten Sie das Positionslight für 20 Sekunden ein und blinken Sie das Positionslight schnell 14 Mal aus/ein. Das Positionslight blinkt zweimal, um anzuzeigen, dass dieser Modus jetzt ausgewählt ist. Um „**Modus 2**“ (Farbwechsel) zu aktivieren, schalten Sie das/die Licht(er) für 20 Sekunden ein und blinken Sie das Positionslight schnell 19 Mal aus/ein. Das Positionslight blinkt dreimal, um anzuzeigen, dass dieser Modus jetzt ausgewählt ist. Um zur Standardkonfiguration zurückzukehren und die Startsequenz zu deaktivieren, schalten Sie das Positionslight für 20 Sekunden ein und blinken Sie das Positionslight schnell 9 Mal aus/ein. Das Positionslight blinkt einmal, um anzuzeigen, dass dieser Modus jetzt ausgewählt ist. Scannen Sie den QR-Code für weitere Informationen.

**NO** Lampen har to valgfrie dynamiske oppstartsekvenser for posisjonslyset. Lampens startfunksjon er forhåndsinnstilt på «**Modus 1**». For å aktivere 'Modus 1' (gradvis lysstyrkeøkning), slå på posisjonslyset i 20 sekunder og blinke posisjonslyset raskt av/på 14 ganger. Posisjonslyset vil blinke to ganger for å indikere at denne modusen nå er valgt. For å aktivere **Modus 2** (fargeendring), slå på lyset i 20 sekunder og blinke posisjonslyset raskt av/på 19 ganger. Posisjonslyset vil blinke tre ganger for å indikere at denne modusen nå er valgt. For å gå tilbake og deaktivere oppstartsekvensen, slå på posisjonslyset i 20 sekunder og blinke posisjonslyset raskt av/på 9 ganger. Posisjonslyset vil blinke én gang for å indikere at denne modusen nå er valgt. Skann QR-koden for mer informasjon.

**SE** Lampan har två intensitetsnivåer. **Läge 1:** För att växla mellan BOOST-läge och LOW OUTPUT-läge (UNECE R149-kompatibelt) blinka lampen av och på snabbt (<0,5 s) när helljuset är PÅ. Observera att lampen återställs automatiskt till BOOST-läge efter att lampen har stängts av. **Läge 2:** För permanent drift i BOOST-läge, slå på helljuset i 20 s (+/-3 s) och blinka sedan lampen av/på x14 gånger - lampen pulserar två gånger för att indikera att endast BOOST-läge är aktiverat. **Läge 3:** För permanent drift i LOW OUTPUT-läge, slå på helljuset i 20 s (+/-3 s) och blinka sedan lampen av/på 19+ gånger - lampen pulserar tre gånger för att indikera att endast LOW OUTPUT-läge är aktiverat. **För att återgå till Läge 1:** Slå på lamporna i 20 s (+/-3 s) och blinka helljuset av/på x9 gånger - lampen pulserar för att indikera att standardläget är aktiverat. Skanna QR-koden för mer information.

**FI** Lamppu tarjoaa kaksi intensiteettitasoa. **Tila 1:** Vaihtaaksesi BOOST-tilan ja LOW OUTPUT -tilan (UNECE R149 -yhteensopiva) välillä, vilkuta valoa nopeasti pois/päälle ja päälle (< 0,5 s) kaukovalon ollessa PÄÄLLÄ. Huom., lamppu palautuu automaattisesti BOOST-tilaan, kun lamppu on sammutettu. **Tila 2:** Käyttääksesi lamppuja pysyvästi BOOST-tilassa, kytkä kaukovalo päälle 20 s (+/-3 s) ja vilkuta valoa pois/päälle x14 kertaa - valo välähtää kahdesti osoittaakseen, että vain BOOST-tila on aktivoitu. **Tila 3:** Käyttääksesi lamppuja pysyvästi LOW OUTPUT -tilassa, kytkä kaukovalo päälle 20 s (+/-3 s) ja vilkuta valoa pois/päälle 19+ kertaa - valo välähtää kolmesti osoittaakseen, että vain LOW OUTPUT -tila on aktivoitu. **Palataksesi tilaan 1:** Kytke valo(t) päälle 20 s (+/-3 s) ja vilkuta kaukovaloa pois/päälle x9 kertaa - valo välähtää osoittaakseen, että oletustila on aktivoitu. Skannaa QR-koodi saadaksesi lisätietoja.

**SE** Lampan har två valfria dynamiska startsekvenser för positionsljuset. Din lampa levereras med startfunktionen inställd på "**Läge 1**". För att aktivera 'Läge 1' (gradvis ljusstyrkeökning), slå på positionsljuset i 20 sekunder och blinka snabbt av/på positionsljuset 14 gånger. Positionsljuset blinkar två gånger för att indikera att detta läge nu är valt. För att aktivera **Läge 2** (färgändring), slå på ljuset i 20 sekunder och blinka snabbt av/på positionsljuset 19 gånger. Positionsljuset blinkar tre gånger för att indikera att detta läge nu är valt. För att återgå och avaktivera startsekvensen, slå på positionsljuset i 20 sekunder och blinka snabbt av/på positionsljuset 9 gånger. Positionsljuset blinkar en gång för att indikera att detta läge nu är valt. Skanna QR-koden för mer information.

**FI** Lamppu sisältää kaksi valinnaista dynaamista käynnistysjaksoa. Lamppu toimitetaan siten, että käynnistystoiminto on asetettu tilaan "**Tila 1**". Aktivoidaksesi "Tila 1" (asteittainen kirkastuminen), pidä paikallaan valo päällä 20 sekuntia (+/-3 sekuntia). Vilkuta tämän jälkeen nopeasti (30 sekunnin sisällä) valoa päälle ja pois 14 kertaa. Aktivoidaksesi "**Tila 2**" (värinvaihto), pidä valoa päällä 20 sekuntia (+/-3 sekuntia). Vilkuta tämän jälkeen nopeasti (40 sekunnin sisällä) paikallaan valoa päälle ja pois 19 kertaa. Palauttaaksesi ja poistaaksesi käynnistysjakson, pidä paikallaan valo päällä 20 sekuntia (+/-3 sekuntia). Vilkuta tämän jälkeen nopeasti (20 sekunnin sisällä) valoa päälle ja pois 9 kertaa. Skannaa QR-koodi saadaksesi lisätietoja.